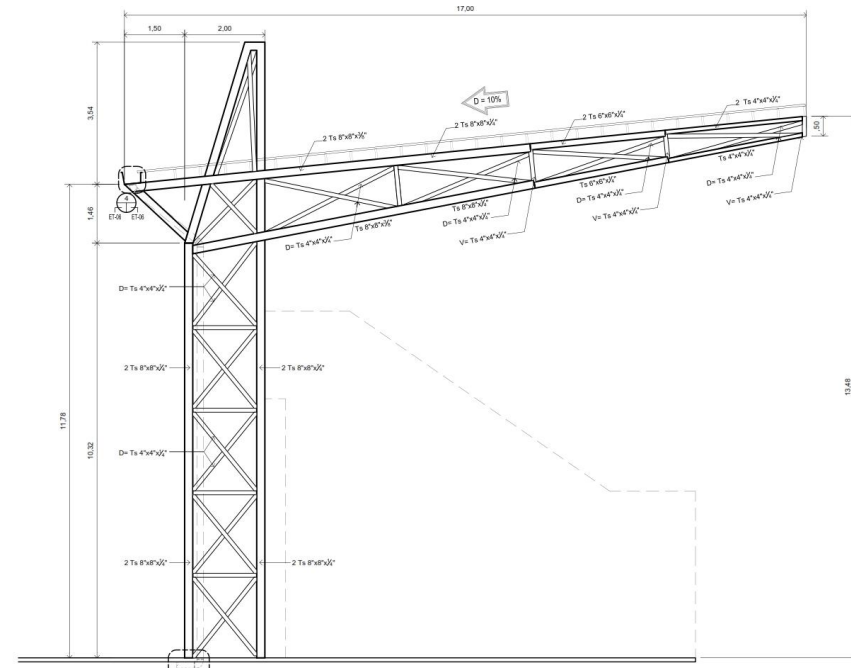
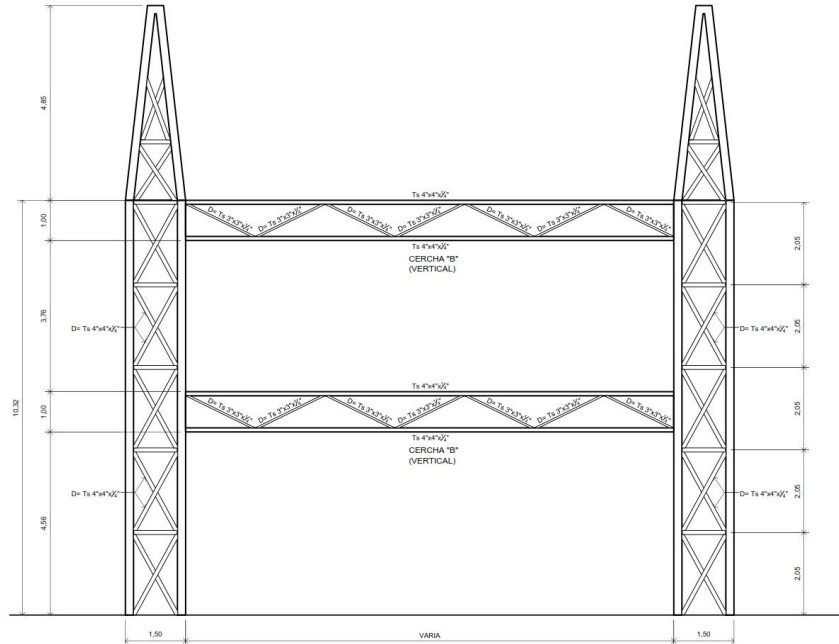


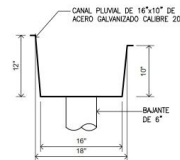
1 PLANTA DE CERCHA DE AMARRE "A"
HORIZONTALES
ET-06 ET-06
ESCALA 1:50



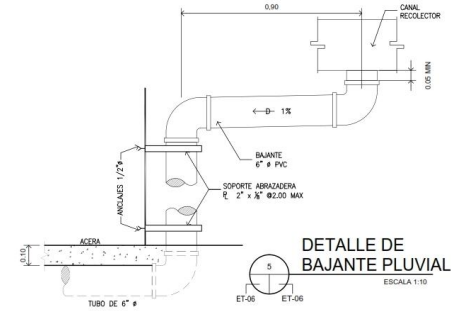
3 ELEVACION DE MARCO "A"
ET-06 ET-06
ESCALA 1:50



2 ELEVACION DE CERCHA DE AMARRE "B"
VERTICALES
ET-06 ET-06
ESCALA 1:50



4 DETALLE DE CANAL PLUVIAL
ET-06 ET-06
ESCALA 1:10



5 DETALLE DE BAJANTE PLUVIAL
ET-06 ET-06
ESCALA 1:10



INDUSTRIAS DUERO
Dep. Oficina Técnica 2015

Excepto indicación específica:
Tolerancias acordes a UNE-EN 22768
Material acorde a UNE-EN 10025
Soldadura acorde a UNE-EN 15614
Galvanizado acorde a UNE-EN 1461

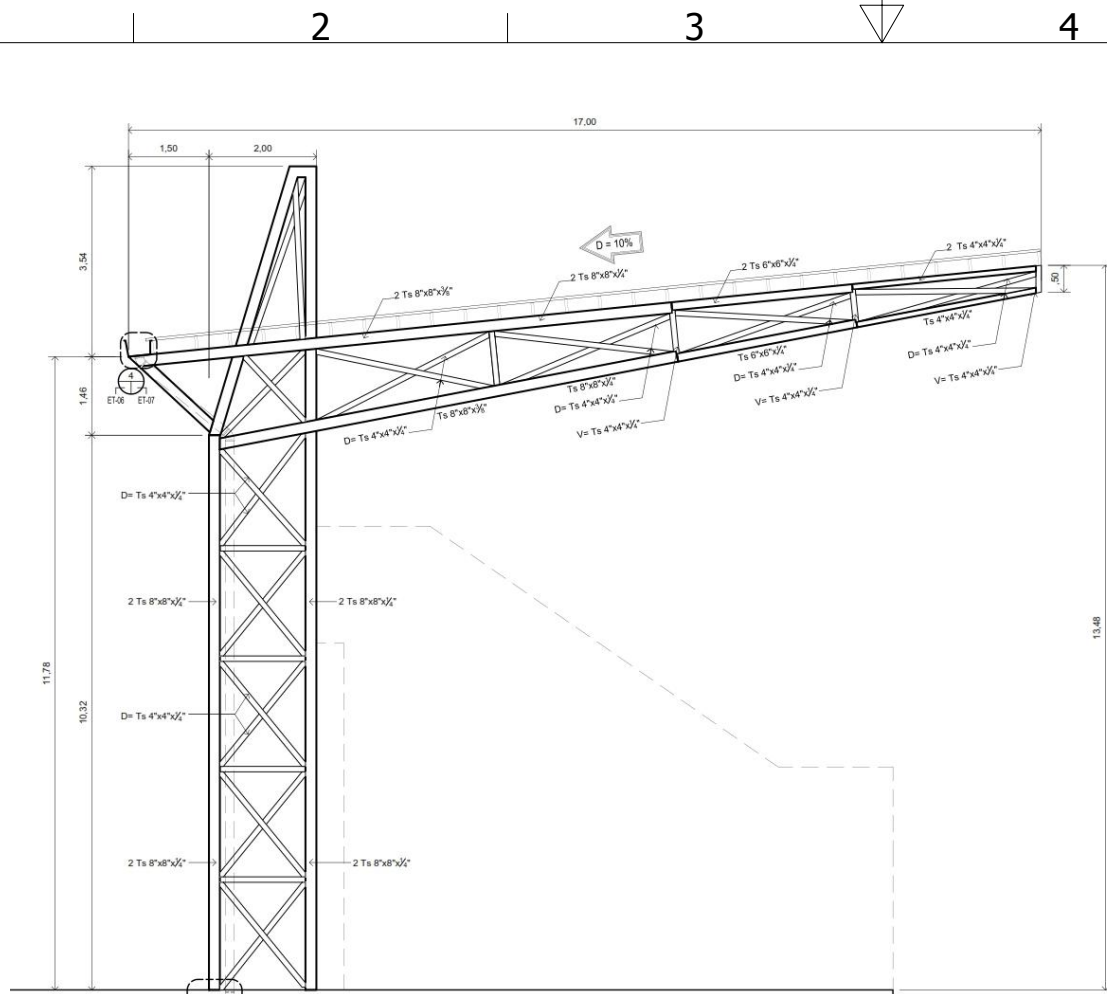
Proyecto: DETALLE ESTADIO

Título: VISTA TECHO

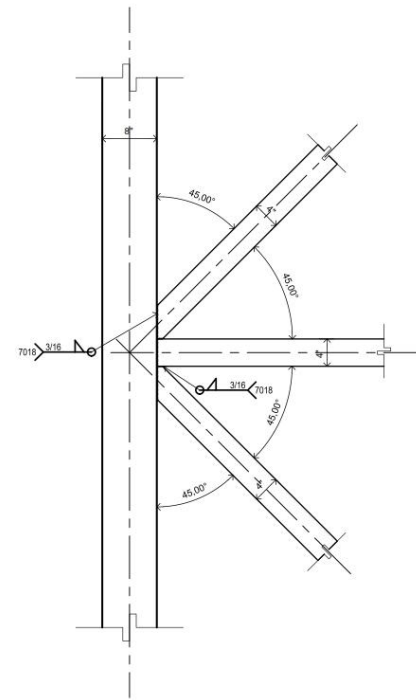
Código: Dibujado por: Revisión Fecha de revisión

Escala: SE Fecha: 07/02/2015

El presente documento es propiedad de Industrias Duero - Dep. Oficina Técnica, todos los derechos quedan reservados estando prohibida su reproducción parcial o total como la entrega a terceros



1 ELEVACION DE MARCO "B"
ESCALA 1:50



2 DETALLE DE UNION
VERTICAL-DIAGONALES
ESCALA 1:10

INDUSTRIAS DUERO
Dep. Oficina Técnica 2015

Excepto indicación específica:
Tolerancias acordes a UNE-EN 22768
Material acorde a UNE-EN 10025
Soldadura acorde a UNE-EN 15614
Galvanizado acorde a UNE-EN 1461

Proyecto:		DETALLE ESTADIO	
Título:		VISTA TECHO	
Código:	Dibujado por:	Revisión	Fecha de revisión
Escala: SE	Fecha: 07/02/2015		
El presente documento es propiedad de Industrias Duero - Dep. Oficina Técnica, todos los derechos quedan reservados estando prohibida su reproducción parcial o total como la entrega a terceros			