

RODAPIÉ DE PROTECCIÓN

DEFINICIÓN Y COMPORTAMIENTO

Barrera de protección para almacenes, postes, farolas, pilares, industrias, etc.

Diseñadas para servir de tope de referencia a vehículos.

Ideal para utilizar en garajes y parkings.

ESPECIFICACIONES

- Altura: 233 mm.
- Dimensiones:
 - L = 1200 mm.
 - A medida (bajo petición cliente).

VENTAJAS

- Diseñada para protección en garajes, parkings o industrias.
- Montaje muy sencillo y rápido, permitiendo su anclaje a la solera mediante anclajes mecánicos.
- No presenta cantos vivos.
- Fuerte y resistente.
- Acero de alta calidad.

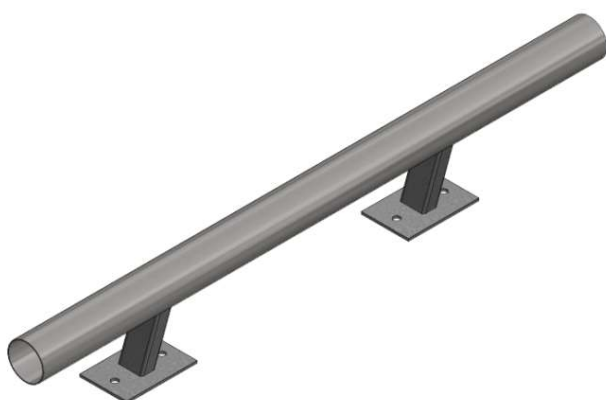
MATERIALES

Aceros según UNE EN 10025.

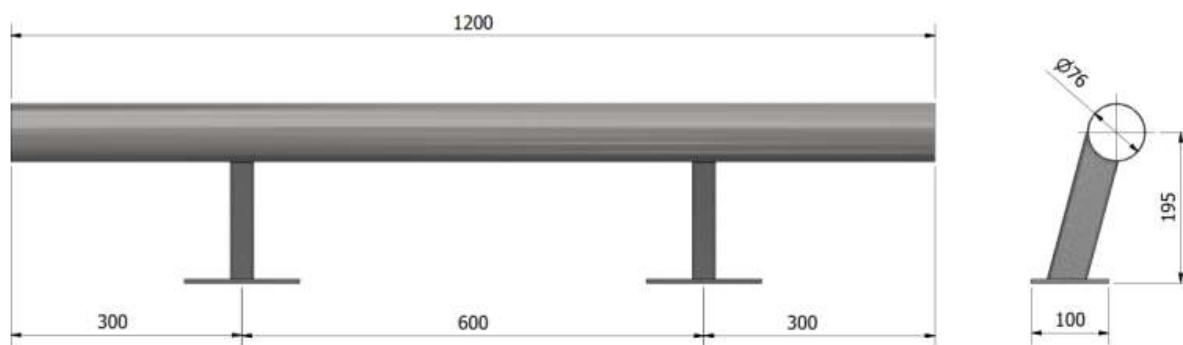
DURABILIDAD

Protección contra corrosión mediante galvanizado en caliente según UNE EN ISO 1461.

Pintado (según necesidad cliente).



Vista 3D del
rodapié de protección



Croquis del sistema

MODELOS 3D

