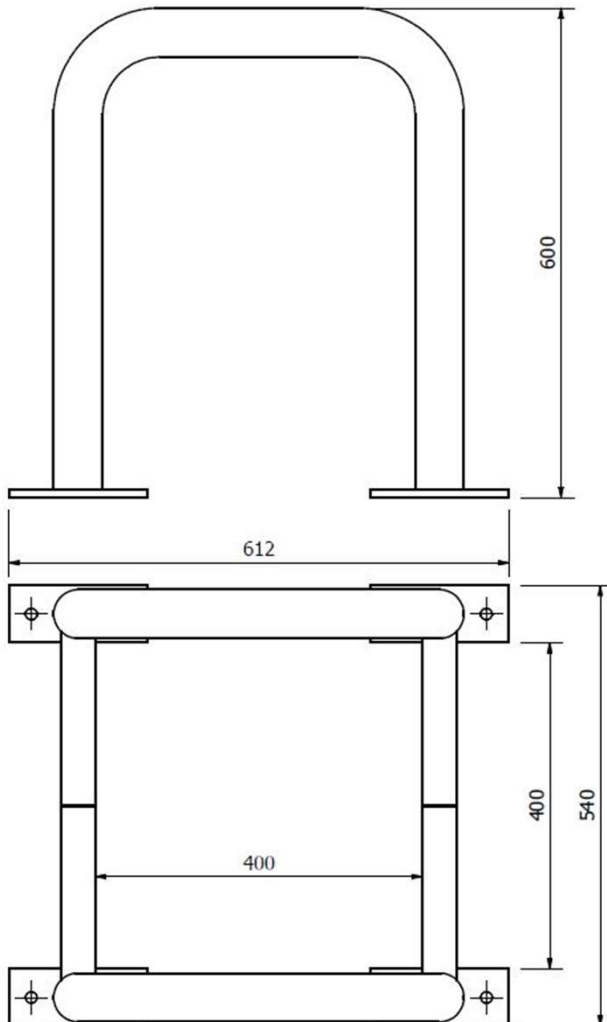


PROTECTOR DE FAROLAS SIMPLE Modelo 400x400



DEFINICIÓN Y COMPORTAMIENTO

Sistema de protección para farolas, postes, árboles, pilares, etc. Fabricado en acero de alta calidad y resistencia, protege 360° de posibles daños producidos por el tránsito de vehículos y personas.

ESPECIFICACIONES

- Altura: 600 mm.
- Dimensiones interiores:
 - 400 x 400 mm.
 - A medida (bajo petición cliente).

VENTAJAS

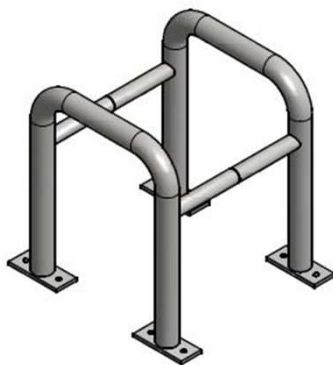
- Construida en 2 secciones que encajan formando una isla de protección muy resistente, capaz de soportar grandes impactos.
- Montaje muy sencillo y rápido, permitiendo su anclaje a la solera mediante anclajes mecánicos.
- No presenta cantos vivos que puedan producir lesiones a los viandantes.
- Fuerte y resistente.
- Acero de alta calidad.

MATERIALES

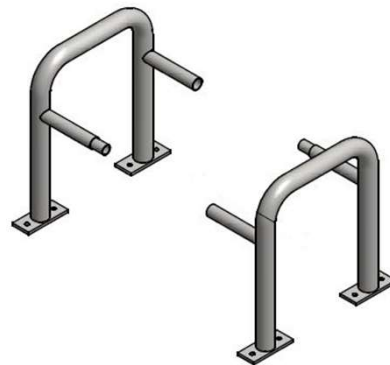
Aceros según UNE EN 10025.

DURABILIDAD

Protección contra corrosión mediante galvanizado en caliente por UNE EN ISO 1461 Pintado (según necesidad cliente).



Sistema ensamblado.



Montaje.

